

# 製品仕様書

Rev1.0

12型タッチセンサ付 TFT カラー液晶モニター

TUK-1202DRB (暫定版)

平成 23 年 6 月 15 日		
TCTT		
承認	照合	担当

改訂履歷			
Rev	年月日	改訂内容	改訂理由
1.0	2011.6.15	初版	

## 目次

1. 概要	4
2. 仕様	5
2.1 TFT 液晶パネル	5
2.2 入力信号 アナログ	5
2.3 入力信号 デジタル	5
2.4 電源	6
2.5 タッチセンサ	6
2.6 内蔵コントローラ シリアル	6
3. 入出力コネクタ	7
3.1 DVI	7
3.2 VGA	7
3.3 タッチセンサ USB	8
3.4 タッチセンサ RS232C	8
4. 機構仕様	9
4.1 本体	9
4.2 質量	9
4.3 梱包状態	9
4.4 付属品	9
5. 環境	9
5.1 温度・湿度・高度	9
5.2 ランダム振動試験（梱包状態）	9
5.3 落下試験	10
6. 機能	10
6.1 調整機能	10
6.2 キーロック機能	10
6.3 OSD 機能	11
7. TFT 画素欠陥規格	12
8. サポートタイミング	13
9. 寿命	13
アルミ電解コンデンサ	13
10. 本体外観	14
11. ケーブル	15
11.1 VGA ケーブル	15
11.2 RS232C ケーブル（通信ケーブル）	16
11.3 USB ケーブル（通信ケーブル）	17
11.4 AC アダプタ	18
11.5 電源コード	19
12. 銘板	20
13. 外箱寸法	21

## 1. 概要

本仕様は、12 型抵抗膜方式タッチセンサ付 TFT カラーモニターに適用します。

### 1.1 型名

TUK-1202DRB

### 1.2 規格

VCCI-B

### 1.3 保証期間

製品引渡し後 12 ヶ月以内の故障につきましては、無償修理致します。但し、保証期間内でもお客様の責任(御買上後の輸送・移動、不適切な取扱、公害・異常電圧・天変地異等含)による故障は、有償修理となります。

### 1.4 修理

当該機種を弊社指定場所に送付戴き、修理完了後返却するものと致します。

お客様より弊社へ発送時の送料は、お客様負担とさせていただきます。

弊社よりお客様へのご返却時の送料は、弊社負担とさせていただきます。

\*ケーブルやコネクタを含む製品仕様は、改良のため予告なく変更することがあります。

## 2. 仕様

### 2.1 TFT 液晶パネル

方式	TFT アクティブマトリクス方式
画素数	3 (RGB) × 800 × 600 ドット
表示エリア	246.0mm (W) × 184.5mm (H)
画素ピッチ	0.3075mm × 0.3075mm
色数	1620 万色
コントラスト比	700 : 1 typ.
応答時間	35ms typ.
輝度	450cd/m <sup>2</sup> typ. (タッチパネル装着時透過率 80 ± 2%)
視野角	垂直, 140° (65°/75°) Typ. 水平, 160° (80°/80°) Typ. CR=10
バックライト方式	LED
バックライト寿命	50000 hrs

### 2.2 入力信号 アナログ

映像信号	アナログ RGB
表示色	1620 万色
同期信号	TTL
水平周波数	35KHz-48KHz
垂直周波数	56Hz-75Hz

### 2.3 入力信号 デジタル

DVI1.0 対応

#### 2.4 電源

電源電圧	AC100-240V
電源電流	1.2A (MAX)
電源周波数	50/60Hz
電源出力	48W (MAX)

#### 2.5 タッチセンサ

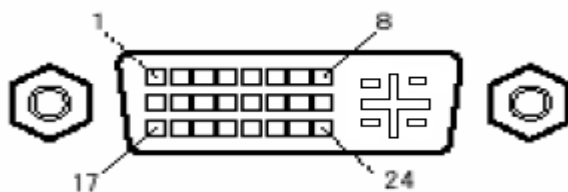
検出方式	抵抗膜方式
動作寿命	10,000,000回以上 (タッチ回数)
表面処理	アンチグレア
光線透過率	80%
入力方式	指
入力領域	247.0mmW 185.5mmH

#### 2.6 内蔵コントローラ シリアル

通信方式	RS232C USB V1.1 Low Speed
分解能	1024(H) × 1024(V)
通信設定 データ長 ストップビット パリティ	速度 9600bps 8ビット 1ビット なし

### 3. 入出力コネクタ

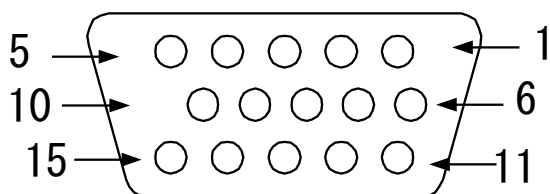
#### 3.1 DVI



デジタル信号コネクタ

Pin No.	SYMBOL	Pin No.	SYMBOL	Pin No.	SYMBOL
1	DATA2-	11	GND	21	NC
2	DATA2+	12	NC	22	GND
3	GND	13	NC	23	CLKa+
4	NC	14	DDC 5V	24	CLKa-
5	NC	15	GND	25	NC
6	DVI_DDC_SCL	16	GND	26	NC
7	DVI_DDC_SDA	17	DATA0-	27	NC
8	NC	18	DATA0+	28	NC
9	DATA1-	19	GND	29	GND
10	DATA1+	20	NC		

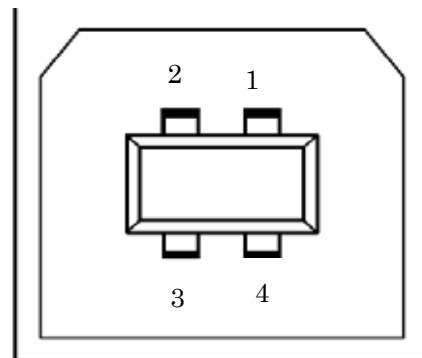
#### 3.2 VGA



Pin No.	SYMBOL	Pin No.	SYMBOL	Pin No.	SYMBOL
1	RED IN	6	R-GND	11	GND
2	GREEN IN	7	G-GND	12	SDA DDC
3	BLUE IN	8	B-GND	13	SYNC. H
4	GND	9	PC 5V	14	SYNC. V
5	GND	10	DET	15	SCL DDC

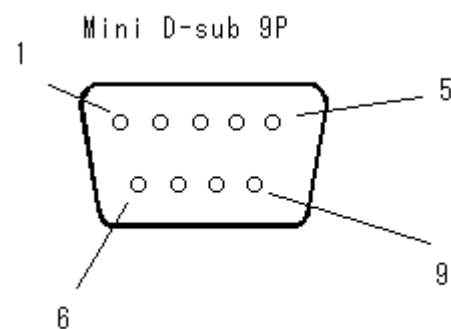
### 3.3 タッチセンサ USB

Pin No.	SYMBOL	Pin No.	SYMBOL
1	Vbus	4	GND
2	D-	5	Shielded
3	D+	-----	-----



### 3.4 タッチセンサ RS232C

Pin. No	Signal Name
1	N. C.
2	RXD
3	TXD
4	N. C.
5	GND
6	N. C.
7	N. C.
8	N. C.
9	N. C.



#### 4. 機構仕様

##### 4.1 本体

材質	ABS 94-V0
本体色	ホワイト
チルト台角度	-5度 +90度
寸法 (スタンド含む)	294.0mmW 283.914mmH 210.0mmD

##### 4.2 質量

本体 (スタンドなし)	TBD
本体 (スタンド含む)	TBD
梱包	TBD

##### 4.3 梱包状態

外形寸法	TBD
------	-----

##### 4.4 付属品

電源コード、VGA ケーブル、RS232C ケーブル、USB ケーブル・・・各 1 本

AC アダプタ

取扱説明書、タッチパネルドライバーCD-ROM

#### 5. 環境

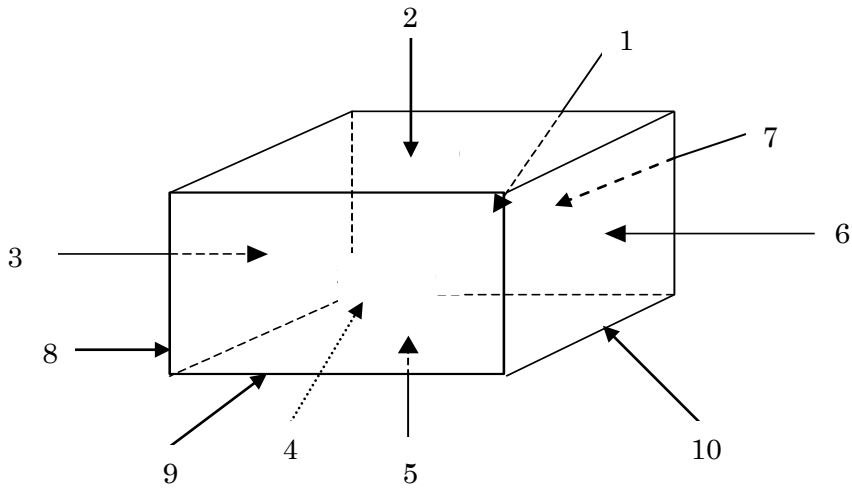
##### 5.1 温度・湿度・高度

項目	使用環境	保存環境
温度	5℃～35℃	-10℃～60℃
湿度	30%～80% (結露なきこと)	10%～90% (結露なきこと)
高度	3,000m	12,000m

##### 5.2 ランダム振動試験 (梱包状態)

項目	内容
試験軸	3 軸
振動数	5Hz～500Hz
試験時間	30 分 (3 軸)
固定方法	振動台に固定

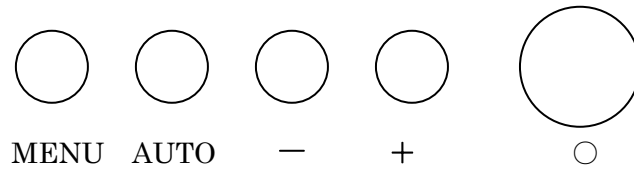
### 5.3 落下試験



3 稜 1 角 6 面を自然落下させ異常のないこと (高さ 66cm)

## 6. 機能

### 6.1 調整機能



MENU ボタンを押し MAIN MENU 表示します。- +で調整する項目を選択します。  
MENU ボタンを押しサブメニュー表示します。- +で調整する項目を選択します。  
MENU ボタンを押し決定し- +で調整します。

### 6.2 キーロック機能

#### キーロックの設定

OSDがスクリーンに表示されていないときに、MENU - 二つのボタンを同時に押します。(解除する場合は、もう一度二つのボタンを押します。)

## 6.3 OSD 機能

**Auto Adjust** 画面表示を自動で最適化にします。

### Brightness

- Brightness 明るさの調整をします。
- Backlight バックライトの調整をします。
- Exit メインメニューに戻る。

**Contrast** コントラストの調整

### Screen Settings VGAのみ

- H-Position 水平方向の画面表示位置の調整
- V-Position 垂直方向の画面表示位置の調整
- Clock ビデオ入力の水平位置の微調整
- Phase 位相の調整
- Exit メインメニューに戻る。

### Color Temp

- 9300K
- 7500K
- 6500K
- User Color ユーザーがレッド、グリーン、ブルーの強さを調整
- Auto Gain 入力信号の色レベルを自動で調整
- sRGB
- Exit メインメニューに戻る。

**Language** 使用する言語の選択

### OSD Settings

- OSD H-Position OSD表示の水平位置を調整
- OSD V-Position OSD表示の垂直位置を調整
- OSD Time OSDの表示時間の設定
- Transparency OSD表示の透明度を調整します。

**VGA / DVI** 映像入力の選択

### Audio

- Mute 音声を消します。
- Volume 音量を調整
- Exit メインメニューに戻る。

**Recall** 工場出荷時設定に戻る。

**Exit** メインメニューに戻る。

7. TFT 画素欠陥規格

No.	Item		Specification			
1	線欠陥		ないこと			
2	輝点		$\leq 2$ dots			
3	黒点		$\leq 3$ dots			
4	合計		$\leq 5$ dots			
5	欠陥		隣接欠陥 輝点 $\leq 1$ Pair			
			隣接欠陥 黒点 $\leq 1$ Pair			
			隣接欠陥 輝点・黒点 $\leq 2$ Pairs			
			欠陥の距離 輝点: $\geq 15$ mm			
			欠陥の距離 黒点: $\geq 15$ mm			
欠陥の距離 輝点・黒点: $\geq 10$ mm						
6	傷、気泡、異物	円形状	直径(D) : (mm)		Numbers(N)	
			$D < 0.15$		不問	
			$0.15 \leq D \leq 0.5$		$N \leq 5$	
			$0.5 < D$		$N = 0$	
		直線状	幅 W (mm)	長さ: L (mm)	Numbers	
			$W < 0.05$ and $L < 2$		不問	
			$0.05 < W \leq 0.07$ or $2 \leq L \leq 05$		$N \leq 3$	
			$W > 0.07$ or $L > 5$		$N = 0$	

## 8. サポートタイミング

Item	Description	H-Freq. (KHz)	V-Freq. (Hz)
1.	VGA640×400	31.480	70.000
2.	VGA640×480	31.649	60.000
3.	VGA720×400	37.469	70.000
4.	VESA 640×480	37.862	72.809
5.	VESA 640×480	37.500	75.000
6.	VESA 800×600	35.156	56.250
7.	VESA 800×600	48.077	72.188
8.	VESA 800×600	46.875	75.000

## 9. 寿命

### アルミ電解コンデンサ

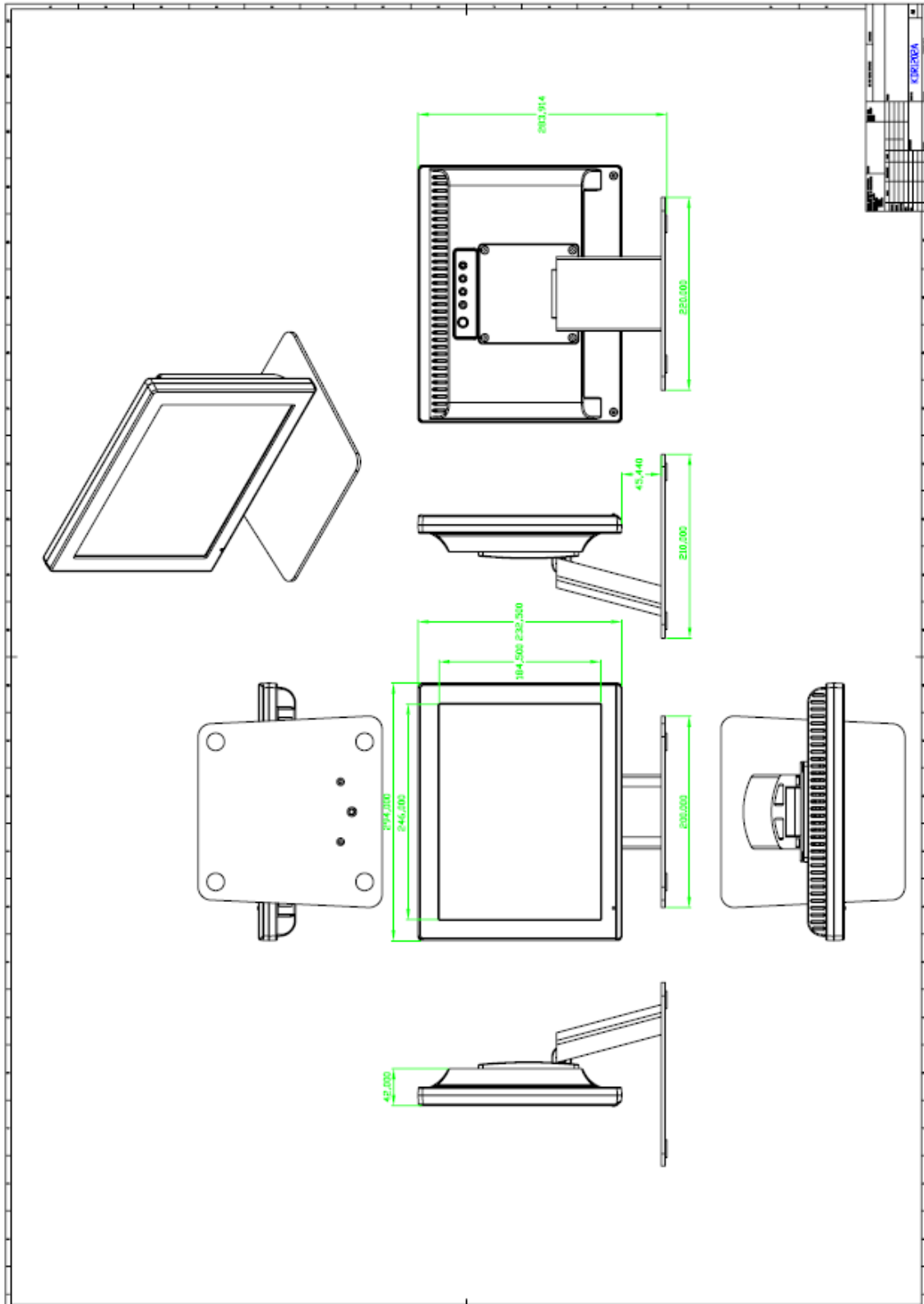
本モニターで使用されるアルミ電解コンデンサの推定寿命時間は35℃の使用温度環境のもとで約45,000時間です。

アルミ電解コンデンサの寿命は温度依存性が高く、使用環境温度が上昇するごとに上記推定寿命時間は短くなります。

使用環境温度が、10℃上がる毎に推定寿命時間は、約1/2となります。

注：推定寿命時間とは使用しているアルミ電解コンデンサの部品寿命を計算式にて算出したもので保証値ではありません。

10. 本体外観



11. ケーブル

11.1 VGA ケーブル

CUSTMER: 駿騰	CUST' P/N: K661-180114	CMI' P/N: CM1002MI011	DRW NO: HD 15M+CORE/HD 15M+CORE CM1M1011
-------------	------------------------	-----------------------	--

**包装示意图**

包装方式: 單PCS包裝  
HD 15P頭部須裝防塵蓋

PS: 成型內襯後須包銅箔並進行360°環焊

**MATERIAL:**

A: HD 15PIN MALE 黑膠芯  
 B: HD 15PIN MALE 黑膠芯  
 C: UL 20276 (30#/1C+S)x3C+28#/6C+AE8  
 OO-6.0 L=1870mm COLOR: 20198只吉  
 D: CORE: 28.5xø14.2xø7.2mm  
 E: MOLDING COLOR: 126只吉 50P  
 F: THUMB SCREW: 大E 4#40 2.8x23.5mm 661C藍 Ni  
 G: MOLDING COLOR: 藍色(Pantone 661C) 50P

**PS: 所有材料均須符合環保要求.**  
 成品100%做專通測試  
 測試條件依據如下:  
 1. 絕緣阻抗: ≥10M Ω / DC 200V  
 2. 接觸阻抗: ≤10 Ω / DC 200V  
 3. 延遲時間: 0.1S

**CIRCUITS:**

A: HD 15M	B: HD 15M
1 --- HD COAX CER --- 1	6 --- HD COAX CER --- 6
2 --- HD COAX SHELL --- 2	7 --- GREEN COAX CER --- 7
3 --- GREEN COAX CER --- 3	8 --- BLUE COAX CER --- 8
4 --- BLUE COAX CER --- 4	9 --- BLUE COAX SHELL --- 9
5 --- BLUE COAX SHELL --- 5	10 --- GREEN --- 10
6 --- GREEN --- 6	11 --- BLACK --- 11
7 --- BLACK --- 7	12 --- YELLOW --- 12
8 --- YELLOW --- 8	13 --- ORANGE --- 13
9 --- ORANGE --- 9	14 --- SHELL --- 14
10 --- SHELL --- 10	15 --- SHELL --- 15
11 --- SHELL --- 11	15 --- SHELL --- 15

APPROVED	CHECKED	DRAWED	REVISIONS: 1.0
		<i>Kenny</i>	UNIT: mm
			DATE: 2010/07/06

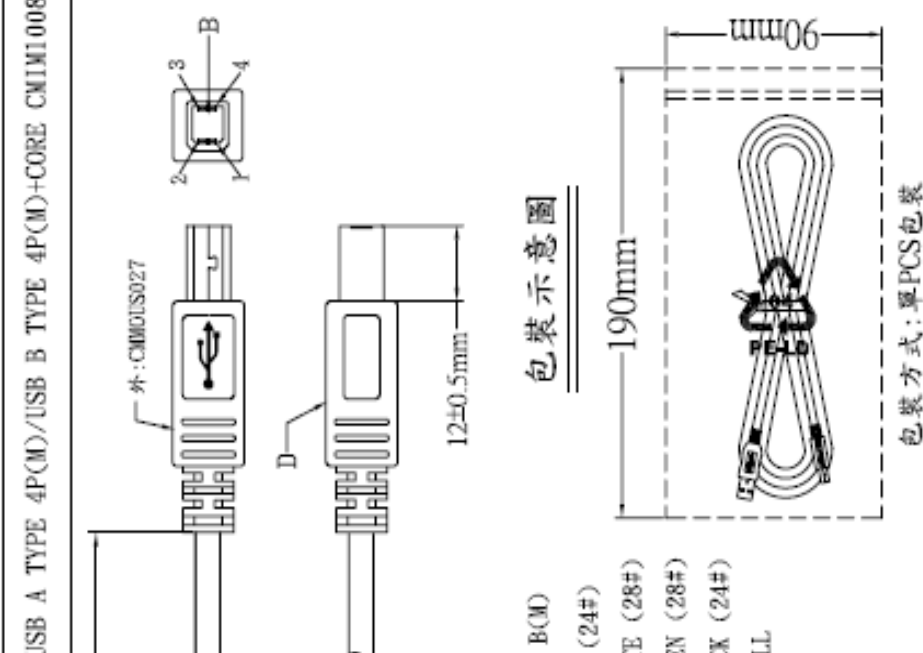
**東莞錫博電子有限公司**  
 地址: 東莞市東坑鎮平謙工業園區龍坑工業廠房E幢  
 TEL: (0769)81015876 886-2-86856337 FAX: 886-2-86864167

11.2 RS232C ケーブル (通信ケーブル)

CUSTMER:駿騰	CUST' P/N:K666-180111	CMI'P/N:CMI002M1010	DRW NO: DB 9F/DB 9F CMIM1010																						
CMI新圖																									
<p><b>MATERIAL:</b></p> <p>A: D-SUB 9 PIN MALE 黑膠芯          B: D-SUB 9 PIN FEMALE 黑膠芯          C: UL 2464 26#/9C+AEB OD:6.0          L=1870mm COLOR:20198貝吉          D: THUBM SCREW:大E 4#40 2.8x23.5mm 貝吉 Ni          E: MOLDING COLOR:126貝吉 50P          成品100%做導通測試,          測試條件依據如下:          1.絕緣阻抗:≥10M Ω / DC 200 V          2.接觸阻抗:≤10 Ω / DC 200 V          3.延遲時間:0.1 sec</p>																									
<p><b>CIRCUITS:</b></p> <table style="margin-left: auto; margin-right: auto;"> <tr> <td>A:D-SUB 9P(M)</td> <td>B:D-SUB 9P(F)</td> </tr> <tr> <td>1-----1</td> <td>黑</td> </tr> <tr> <td>2-----2</td> <td>棕</td> </tr> <tr> <td>3-----3</td> <td>紅</td> </tr> <tr> <td>4-----4</td> <td>橙</td> </tr> <tr> <td>5-----5</td> <td>黃</td> </tr> <tr> <td>6-----6</td> <td>綠</td> </tr> <tr> <td>7-----7</td> <td>藍</td> </tr> <tr> <td>8-----8</td> <td>紫</td> </tr> <tr> <td>9-----9</td> <td>灰</td> </tr> <tr> <td>SHELL-----</td> <td>SHELL</td> </tr> </table>				A:D-SUB 9P(M)	B:D-SUB 9P(F)	1-----1	黑	2-----2	棕	3-----3	紅	4-----4	橙	5-----5	黃	6-----6	綠	7-----7	藍	8-----8	紫	9-----9	灰	SHELL-----	SHELL
A:D-SUB 9P(M)	B:D-SUB 9P(F)																								
1-----1	黑																								
2-----2	棕																								
3-----3	紅																								
4-----4	橙																								
5-----5	黃																								
6-----6	綠																								
7-----7	藍																								
8-----8	紫																								
9-----9	灰																								
SHELL-----	SHELL																								
<p><b>PS:</b>所有材料須符合環保要求。</p>																									
<p><b>東莞錫樽電子有限公司</b></p> <p>地址:東莞市東坑鎮平謙工業園區龍坑工業廠房B幢</p> <p>TEL:(0769)81015876 886-2-86856337 FAX:886-2-86864167</p>																									
APPROVED	CHECKED	DRAWN	REVISIONS: 1.0																						
		Kenny	UNIT:mm																						
			DATE: 2010/07/06																						

11.3 USB ケーブル (通信ケーブル)

CUSTOMER: 駿騰	CUST' P/N: K66C-200111	CMI' P/N: CM1002MI008	DRW NO: USB A TYPE 4P(M)/USB B TYPE 4P(M)+CORE CM1M1008
--------------	------------------------	-----------------------	---

**MATERIAL:**

A: USB A TYPE MALE 4P 白膠芯 G/F      B: USB B(M)

B: USB B TYPE MALE 4P 白膠芯 G/F      1 --- 1 RED (24#)

C: UL 2725 28#/1P+24#/2C+AEB OD: 4.5      2 --- 2 WHITE (28#)

L=2060mm      3 --- 3 GREEN (28#)

D: MOLDING COLOR: 126 貝吉 50P      4 --- 4 BLACK (24#)

PS: 所有材料均須符合環保要求.

**CIRCUITS:**

1 --- 1 RED (24#)

2 --- 2 WHITE (28#)

3 --- 3 GREEN (28#)

4 --- 4 BLACK (24#)

SHELL --- SHELL

**包装示意图**

包装方式: 單PCS包裝

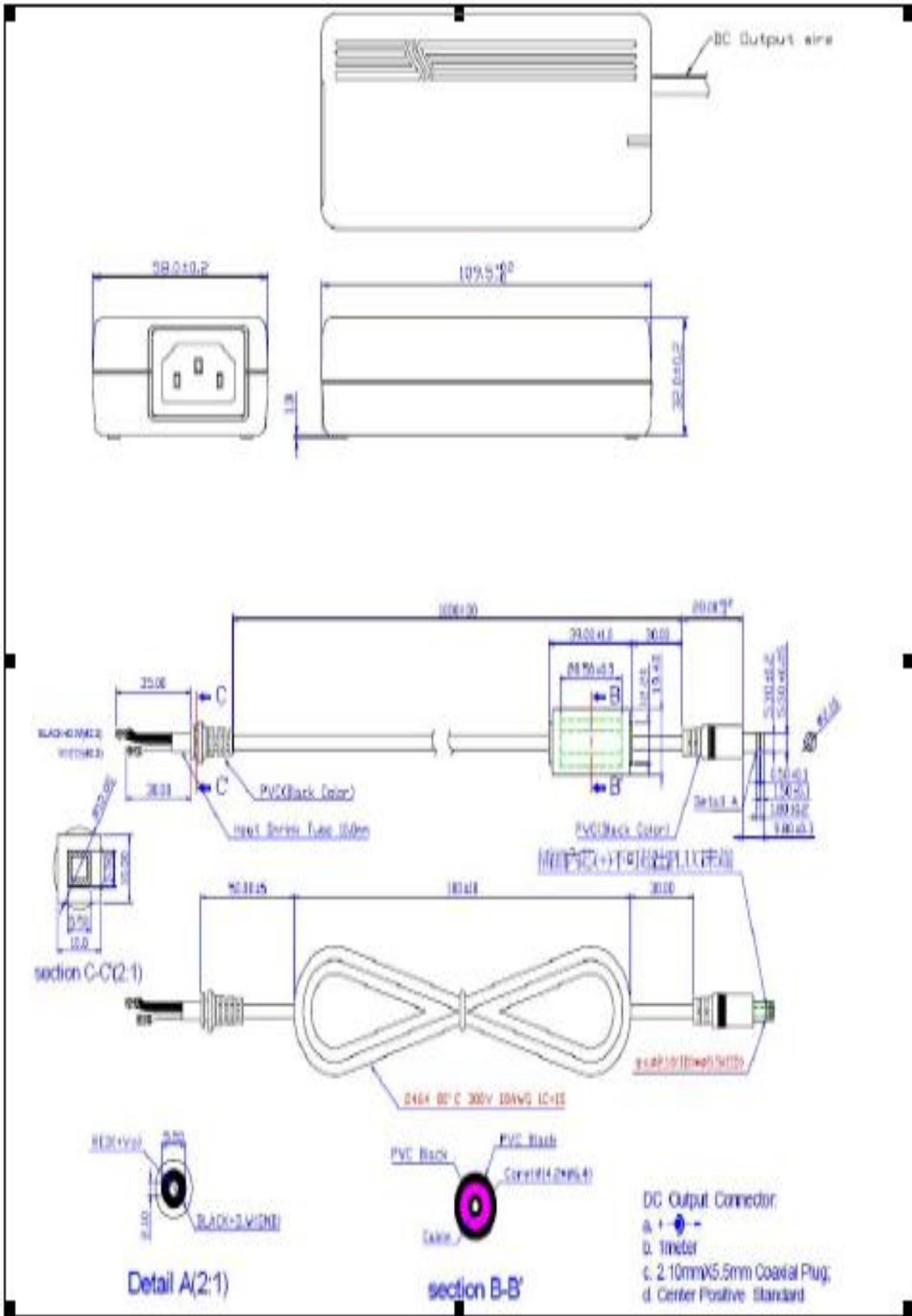
APPROVED	CHECKED	DRAWN	REVISIONS: 1.0
		Kenny	UNIT: mm
			DATE: 2010/07/06

**東莞錫樽電子有限公司**

地址: 東莞市東坑鎮平謙工業園區龍坑工業廠房E幢


TEL: (0769)81015876    886-2-86856337    FAX: 886-2-86864167

11.4 ACアダプタ




11.5 電源コード

MARKING:



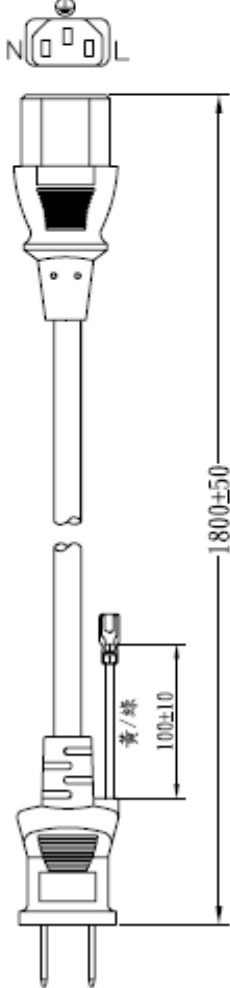
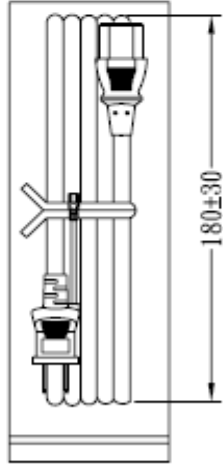
I-SHENG JPN  
7A 125V  
SP-18C

MARKING:



I-SHENG JPN  
7A 125V

IS-14 ©


配線顏色:  
E—黃/綠  
L—黑  
N—白

線材印字: (716-P16E)

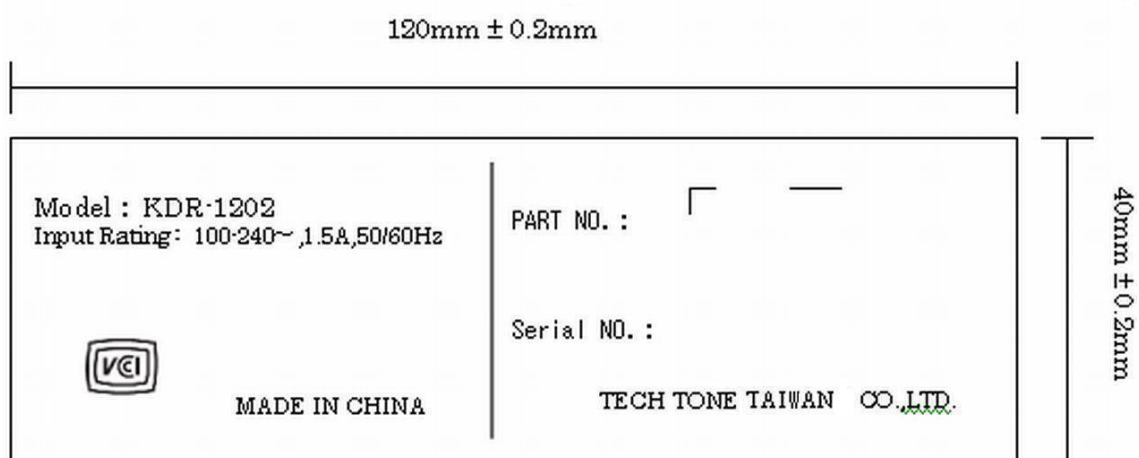
<PS>E JET I-SHENG JPN VCTF 3G 0.75mm<sup>2</sup> 20XX ISM -F- -LF-

No	品名規格	數量	料號
1	KWC-50T銅片	2pcs	BBN50T02
2	SP18N內模套	1pcs	MI18N000
3	PVC30P(SA96, SP-18C)	18g	RPP03013
4	KPR-14黃銅銅片	3pcs	BBB14000
5	IS-14內模套	1set	MI014000
6	PVC45P(SA87, IS-14)	22g	RPP04513
7	扎帶(白色, 6寸)	1pcs	KBW10006
8	V型端子 GEM:99543	1pcs	BET60120
9	S8030端子護套	1pcs	KTR08030
10	環保袋	1pcs	KPRI1000

頭刺長度	115±5	黑芯修線	15±1
白芯修線	15±1		

線材	VCTF 3G 0.75 CT-13(WHITE) PSE -LF- 四平
插頭	SP-18C+IS-14 剪線長度 1900 單位 mm
客戶名稱	進豐
客戶料號	TW 圖號 版次
	SG 圖號 SR-11785 A
 <p>I-SHENG (SONG GANG) MFG FACTORY 松崗鎳勝製品廠</p>	
制圖	朱亞平 (11.4.07)
審核	梁曉玲 (11.4.07)
核准	周德堂 (11.4.07)
VC4 CB3P6E 13 190 01	

12. 銘板



### 13. 外箱寸法 TBD